



Monteringsguide

Classic och Sundborn

Monteringsanvisning avsedd för hantverkare med erfarenhet av köksmontering



Innehåll

Förberedelse

Din roll som montör

Som montör av ett Hagakök hos kund, är ni den sista länken i hela vår kedja för att skapa en ovanligt nöjd kund.

Därför vill vi förenkla ditt arbete med att guida er genom de olika stegen nedan.

Inledande arbete

Avemballering	3
Nollhöjd	3
Garantier/Åtagande	3

Bänk- och väggskåp

Bänkskåp	4
Spånskiveregler	4
Sockelben	4
Placering av bänkskåp	4
Montering av bänkskåp/hörnskåp	4
Skenor	5
Hörnskafferi	5
Hörnskåp	6
Hörnbänkskåp med lådor	6
Stödsidor	6
Innanförliggande köksmodell	7

Bänkskiva	7
Montering av bänkskiva	7
Checklista vid reklamation	8

Väggskåp	8
Nollhöjd för väggskåp	8
Monteringsstöd för väggskåp	8
Stöd för takanslutning	8
El för belysning	8
Montering av väggskåp	9
Montering av jalousiskåp	9

Övriga detaljer

Belysning	10
Allmänt	10
Spotlight Uranus	10
LED Spotlight	10

Lösa detaljer

Öppna hyllor	11
Ljusramp	12
Ventilationsgaller	12
Hyllor	12
Glashyllbärare	12
Hyllbärarhål	13
Socklar	13
Takbitar	14
Passbitar	14
Lister	14
Barnsäkerhetsbeslag	15
Vitvaror	15

Luckorna

Gångjäm	16
Dämpare	16
Silikondämpare	17
Handtag och knoppar	17

Finjustering

Luckor	17
Lådor och vagnar	18
Intivo	19
Bättringsfärg	19
Mått & kortlingshöjder	19

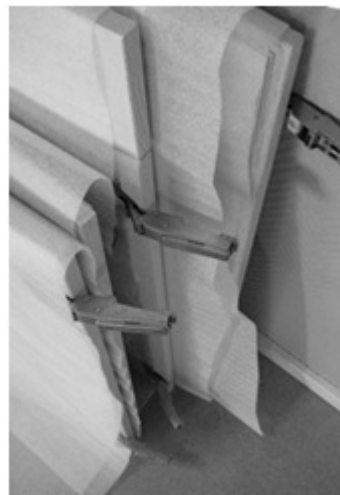
Överlämning till kund

Checklista vid överlämnande till kunden	20
---	----

Inledande arbete

Avemballering

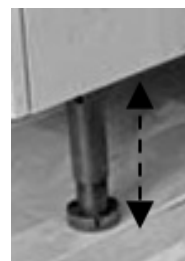
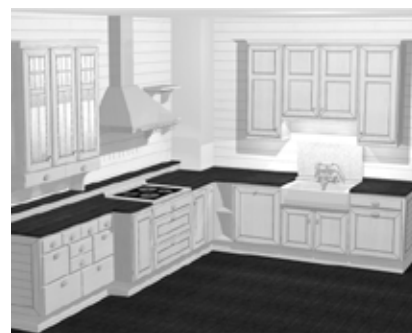
- En massiv bänkskiva måste acklimatisera sig minst 24 timmar i monteringsmiljö före montering. Avemballera den snarast.
- Placera skåpen i arbetsordning. Därefter kan avemballering ske.
 - Numrera luckor och lådor med maskeringstejp så rätt lucka blir enkel att placera tillbaka.
 - Placera luckor och lådor på säkert ställe, för att undvika skador, gärna med skydd på golvet.
 - Använd gärna den foam/wellpapp som finns kring luckan, mellan dem.
 - Ställ luckorna omlott så gångjärnen blir fria och inte kan repa eller skapa tryckmärken.
 - Anmäl alltid en felaktig vara innan montering.



Nollhöjd

Att finna rätt nollhöjd (golvetns lägsta punkt) är det viktigaste momentet i hela monteringen av köket. Påverkas direkt ifall vitvaror ska placeras på den högsta punkten.

- Kontrollera följande innan montering inleds:
 - Är väggarna lodräta?
 - Är hörnen i vinkel? Använd rätskiva, vinkelhake alternativt "3-4-5 triangel" med måttband.
 - Lutar golvet?
 - Vilka vitvaror ska finnas med? Står dem på högsta punkten?
 - Vilken bänkskiva ska finnas med? Vilken tjocklek har den?



Garantier/Åtagande

- Genom att följa denna monteringsanvisning, säkerställer du som entreprenör att kundens garantier kan fullgöras.
- I den mån reklamation uppstår och kunden eller Hagaköket kan påvisa avvikelser från monteringsanvisningen, träder du som montör in med fullvärdigt ansvar till kund.



Källsortering

Desto mer material och avfall vi konsumenter återvinner, desto bättre blir vårt gröna tänk och vår omvärld.

Hagaköket erbjuder olika inredningsalternativ för att underlätta sopsorteringen i hemmet.

I Sverige har FTI, Förpacknings- och tidningsinsamlingen, uppdraget att se till att tidningar och förpackningar återvinns. Det är även FTI som har ansvaret över återvinningsstationerna FTI's verksamhet finansieras av producenterna och bedrivs helt utan vinstsyfte.

Tänk på miljön – återvinn emballage och förpackningar!

Wellpapp – emballage och produktskydd

Plast – emballage och produktskydd

Trä – pallar och förpackningslister

Metall

Hagakökets produkter – se våra byggvarudeklarationer på hemsidan om hur du återvinner och tar hand om uttjänta Hagaköket produkter.

Bänk- och väggskåp

Spånskiveregeln

Montera spånskiveregeln/baksockeln vågrätt på vägg, efter nollpunkten.



Glöm inte att avsluta så eventuell sockelgavel får plats, ca 5 cm innan kant.

Vid framflyttade skåp, monteras skåpen istället med sockelben även i bakkant, se vidare kapitel om sockelben.

Sockelben

- Vänd bänkskåpen upp och ner och montera sockelbensfästet i de förborrade hålen.
- Sockelbenet placeras i hålet närmast skåpsidorna.
- På bänkskåp vid sidan av spis, diskmaskin eller frisida, vänds sockelbensfästet in så att sockel kan passera. Använd förborrade hål.
- Placera alltid benet i fästet så det befinner sig direkt under skåpsidorna, för att på bästa sätt fånga upp vikten av skåp, inredning och bänkskiva.
- Extra sockelben monteras centriskt under roterande



inredning i hörnbänkskåp och utdragbart skafferi.

- Vid bar-montering monteras sockelben även i bakkant.
- Vid färdigställda bänkskivor anpassas skåpens placering efter dessa.

OBS!

Fristående köksö måste förankras i golv. Var uppmärksam om golvvärme förekommer.

Använd väl slipade verktyg vid all sågning.

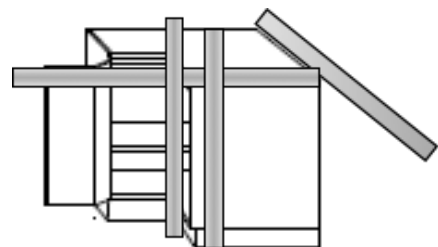
Vid tunga stenskivor kan extra sockelben behöva monteras.



- Vid fria sidor är det smidigt att använda ett extra ben som stöd för sockel.

Placering av bänkskåp

- Ställ ut skåpen på respektive plats. Fäst alla skåpen med tvingar. Väg in det skåp som ni utgår från, vilket alltid är hörnskåp eller det yttre skåpet.
- Mät, med vattenpass, lodrätt på skåpets framsida.
- Mät, med vattenpass, lodrätt på skåpets gavel.
- Mät, med vattenpass, horisontellt från vägg och utåt
- Mät, med vattenpass, horisontellt från sida till sida.

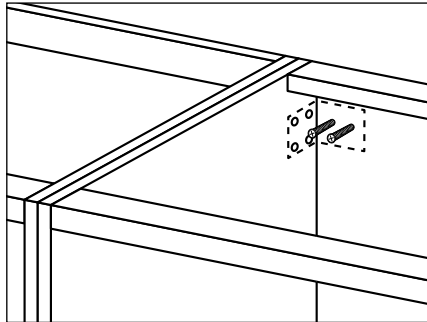
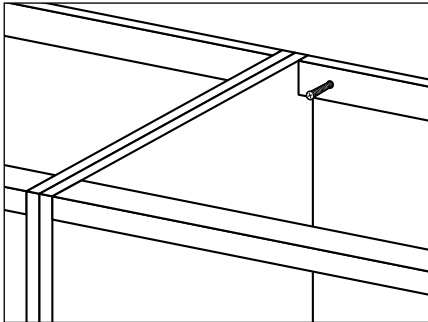


Montering av bänkskåp/hörnskåp

- Skruva först ihop alla skåpen med varandra med 2 skruv i framkant i varje intilliggande skåp.
- Placera skruven antingen i skenorna, direkt under gångjärnen eller direkt bakom färdigt hyllplan.
- Använd alltid dubbla skruv i bakkant.
- Bevaka vinklarna på stommen vid montering av högsåp.



- Skruva därefter fast alla skåpen i väggen genom bakre tappstycket. Ibland är fästregeln vänd och skall då fästas med tillhörande vinklar som figuren visar.
- Om väggen ej är rak, skimsa med mellanlägg bakom för att skåpen ska bli i våg.



OBS!

Använd inget lim.

En snygg montering har lyckats dölja skruvarna väl.

Skenor

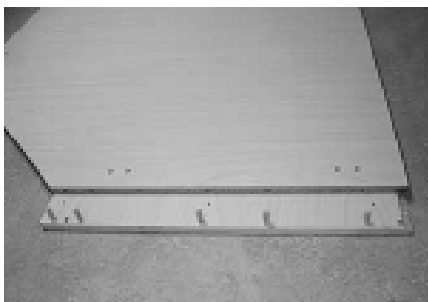
- Det är viktigt att undvika att få spån och damm in i skenorna, vilket annars kan skada skenorna helt eller ge hackande rörelser.
- Skydda gärna med maskeringstejp eller dammsug gärna under borring.



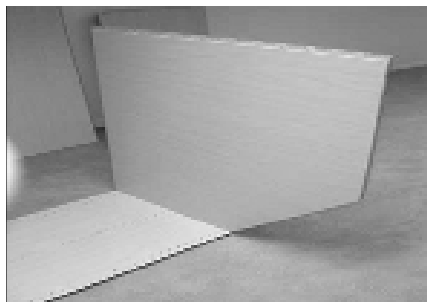
Hörnskafferi

Om hörnskafferi förekommer, måste det monteras först.

- Hörnskafferi levereras i delar för ihopsättning på plats.
- Tak och botten monteras till sidorna med tappar – använd mellanlägg vid ihopslagningen.
- Ryggarna skruvas till tak, botten och sidorna.



1. Limma och sätt i centrumtappar.



2. Montera botten på sida, glöm ej lim.



3. Montera nästa sida mellan bottenarna.



4. Lägg på rygg, kryssmät för att få skåp i vinkel. Montera första ryggen.



5. Kontrollera att hyllbärråhålen är på samma sida, och inte vända fel. Montera sista ryggen.



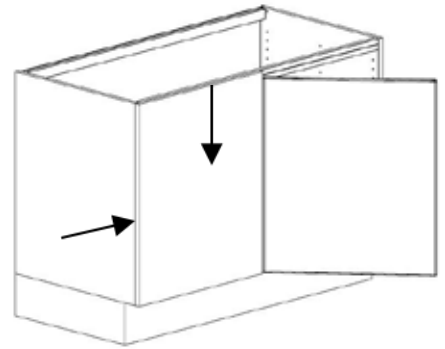
6. Borra och försänk för skruv. Skruva ihop med medföljande monteringskruv.



7. Hyllor monteras med medföljande hyllbärare.

Hörnskåp

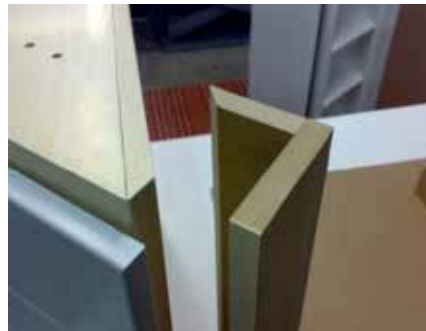
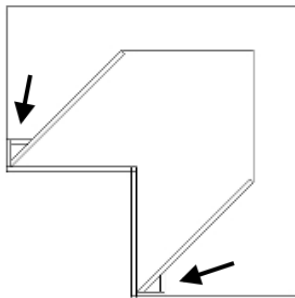
- Medföljande frontbit monteras i linje med skåpets sida (är i vissa skåp förmonterad).
- Anpassa/kontrollera stommens placering mot de skåp som angränsar skåpet i respektive vinkel så att linjering med skåpens fronter stämmer överens.



Hörnbänkskåp med lådor

Gäller skåp BHLGG105.

- Montera bifogade distanser på hörnskåpets sidor enligt bild.
- Passa in skåpet enligt måttangivelser på planritning.



Stödsidor

- Skåp över kyl/frys monteras vanligtvis mellan 19 mm stödsidor.
- Skåpet skruvas i vägg med ryggbeslaget (lossa blindryggen först) och i framkant mot stödsidorna.
- Stödsidorna skruvas även med möbelvinkel mot golv och vägg.
- Var uppmärksam om golvvärme förekommer.
- Täta med silikon runt/under kant mot golv för undvika vattenskador



Vid innanförliggande köksmodell



1. Linjering

Linjering av skåpens framkant är väsentlig för hela kökets utseende.



2. Hyllor/konsoler

Vägghyllor/Konsoler under väggskåp, monteras med nyckelhålsbeslag i framkant mot skåpets undersida. Skruva även med möbelskruv i konsolens bakstycke i vägg, för full bärighet. Vid kryddhylla finns beslag vid rygg innanför förvaringen.



3. Belysning i Hyllor/konsoler

Fristående Vägghyllor/Konsoler med belysning, måste ha elektriker som dra fram el i vägg (gärna ner genom väggen till bänkskåp för att fästa trafo där).

4 Frisida

Frisida/lös gavel skruvas inifrån med 3 skruv i bakkant och 3 skruv i framkant, för att undvika sprickbildning. LIMMA EJ.

Bänkskiva

Montering av bänkskiva

Följ noga leverantörens egen monteringsanvisning av skiva! Nedan följer endast egna tips från våra erfarna köksmontörer:

OBS!

Montera bakstöd för bänkskiva vid blindhörn och insticksskåp.

Placera skivan 5mm från väggar, för att kunna ta upp rörelser.

Montera möbelvinklar etc. i skåpen innan skivan läggs på.

Fäst alltid skivan i stommarna med möbelbeslag i bakkant och skruv i förborrade hål i främre tappstycke för att kunna ta upp skivans framtida rörelser utan att skador uppstår.

Använd aldrig lim.

Borra lufthål i fasta tak på bänkskåpen vid massiv skiva.

Dra ej för hårt i skarvar, fogmassan måste ha plats kvar för att fungera.

CHECKLISTA vid reklamation

Här följer ett utdrag ur "Checklista vid reklamation av Bänkskiva", vid en yttre kontroll, som genomförs på plats hos kund innan reklamationen tas emot.

Kontrollpunkt av tänkbara brister	OK	Ej OK
Nuvarande bänkskivor ligger helt i våg, med hjälp av vattenpass?		
Tejpat med aluminiumtejp vid diskmaskin och spis/häll?		
Diskmaskinsplåt eller motsvarande skydd monterad på undersida av bänkskiva?		
Sidoavslutningslist monterad mot diskbänk eller spis?		
Ingen skarv över/i kant med diskmaskin?		
Skåp skruvade i vägg?		
Skåp skruvade i varandra i framkant?		
Sågad med rundade hörn, om det finns infälld häll?		
Bänkskivan skruvad underifrån i förborrade hål (8mm) var 60 cm, eller med möbelbeslag då överstycke saknas?		
Stödben monterade rakt under skåpens sidoväggar?		

Väggskåp

Nollhöjd för väggskåp

- Utgå från överkanten hos:
Angränsande högskåp.
Stödsida/frisida. Bänkstående skåp.

Monteringsstöd för väggskåp

- Här är tre olika exempel på hur man på lättast och bästa sätt får bra monteringsstöd:
- Använd spånskiveregler om väggen ska kaklas eller liknande senare.
- Använd egentillverkad mall om inga skruvhål får förekomma ovanför bänkskivan.
- Använd gärna saxlift motsvarande som exempelvis Thermex har för fläktmontering.

Stöd för takanslutning

Skruva lämplig läkt i taket som bakomliggande stöd till takanslutningen.

El för belysning

- Montera all belysning innan väggskåpen sätts upp.
- Placeringen av trafo är väsentlig. Alternativen är under bänkskiva eller över väggskåp.
Det måste alltid gå att komma åt den !!
- Vid vitrinskåp placeras alltid trafo under bänkskiva eller i närstående skåp, för att undvika att täcklocket syns inuti skåpet.



Monteringsstöd för väggskåp

Montering av väggskåp

Ryggen

- Förborra i ryggen med 5,0 mm borrh och försänk för skruvhuvud.
- Placera helst skruvhålen ca 5-10 cm från sidorna.
- Dra aldrig skruv där spår finns bakom, för belysningens elkablar.
- Placera minst 2 skruv upptill och 2 nertill.

Första sidan

- Skruva endast först de två skruvarna i ryggen, längst från nästa skåp (1).
- Därefter de två skruvarna vid den sida som inte är vid nästa skåp, gärna dolt/ invid gångjärn eller vid hyllplan (2).

Nästa skåp

- Ställ upp nästa förborrade och försänkta skåp och fäst med tvingar.
- Skruva därefter ihop skåpen (3), gärna dolt. Exempelvis direkt intill gångjärnen eller till och med under gångjärnsplattan vid vitrinskåp.

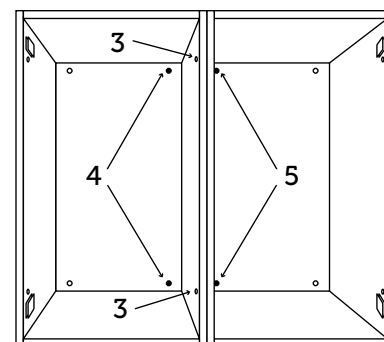
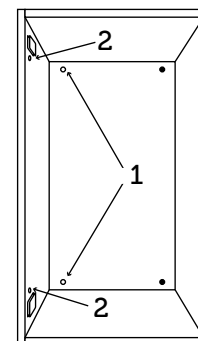
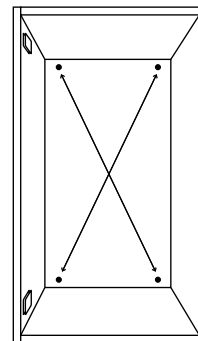
Avsluta

- Avsluta med att skruva de två sista skruvarna i det första skåpet (4) och båda skruvarna på intilliggande sidan i det andra skåpet (5).
- Fortsätt på samma sätt med övriga väggskåp.

OBS!

Använd inget lim.

Dölj gärna skruvhuvud i väggskåpets baksida med bättringsfärg.



Montering av jalousiskåp

- Montera bottenlösa skåpet genom att fästa med silikon under sidorna.
- Glöm ej att dra ner jalousiet under härdning, för att få rätt invändigt mått.
- Skåpet måste stå plant mot bänkskivan.



Belysning

Allmänt

- Använd alltid täcklock i övre botten, för inspektion och kunna göra byte av trafo.
- Undvik placera täcklock i högskåp om skåpet har vitrinluckor. Placera trafon i skåpet bredvid för att slippa få synligt täcklock genom glaset.
- Om trafo ska placeras i bänkskåp, måste VP-rör i väggen användas.

OBS!

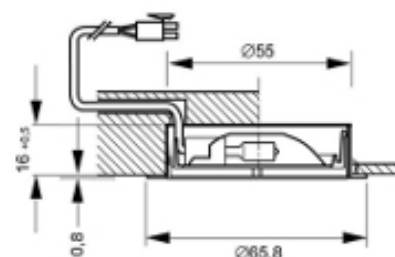
Max 10W lampa vid montering i 18 mm skåpbotten.

Vid montering av Halogen i 18 mm skåpbotten ska 1 st 3 mm distansringar användas, ej vid LED.

Kontrollera att brännbart material ej finns närmare än 15 cm under spotlight.

Spotlight Uranus

- Montera spotlight och dra kabel på baksidan av skåpet innan skåp monteras.
- Om borring för spotlight sker på plats kontrollera att lucka ej kan bli stående under spotlight.



LED Spotlight

Här följer ett utdrag från Beslagdesigns hemsida om olika kopplingsscheman för 12V/24V. Fler finns på www.beslagdesign.se

Kopplingsschema 1

LED-spot med 12V eller 24V

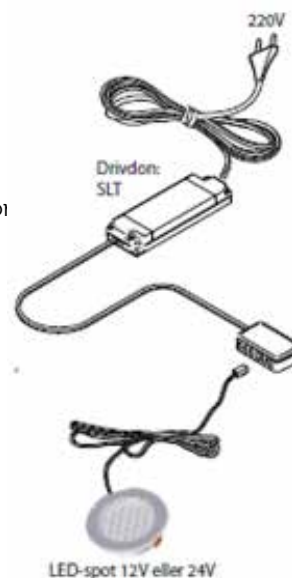
Något av följande drivdon:

Drivdon SLT15 (12V)

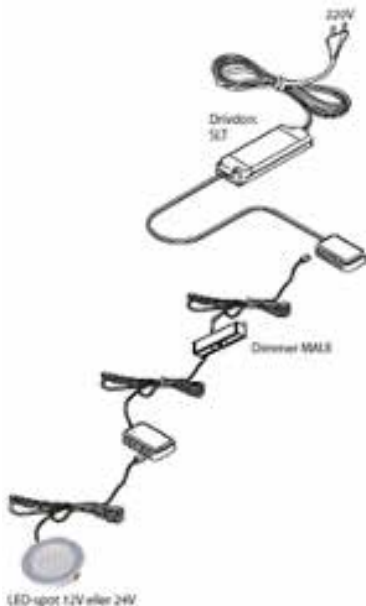
Drivdon SLT6 (12V)

Drivdon SLT15 (24V)

Drivdon SLT30 (24V)(utan dimmer)



Kopplingsschema 1



Kopplingsschema 2

Kopplingsschema 2

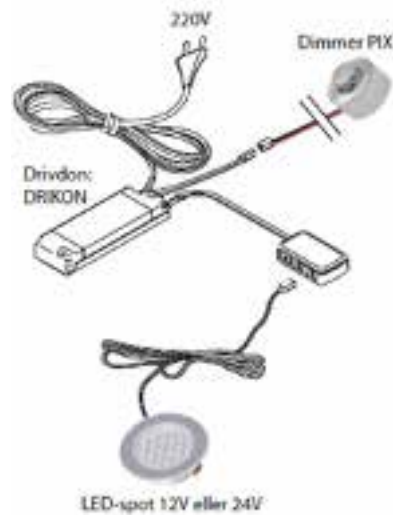
LED-spot med 12V eller 24V
 Dimmer MAUI
 Något av följande drivdon:
 Drivdon SLT15 (12V)
 Drivdon SLT6 (12V)
 Drivdon SLT15 (24V)
 Drivdon SLT30 (24V)



Kopplingsschema 3

Kopplingsschema 3

LED-spot med 12V eller 24V
 Vägddimmer LED PWM360 (12V/24V)
 Något av följande drivdon:
 Drivdon SLT15 (12V)
 Drivdon SLT6 (12V)
 Drivdon SLT15 (24V)
 Drivdon SLT30 (24V)



Kopplingsschema 4

Kopplingsschema 4

LED-spot med 12V eller 24V
 Drivdon DRIKON (12V/24V)
 Dimmer PIX från Beslag Design

Montering

Vid montering av LED-spot lämnas ett överskott av kabel, på ca 15 cm, som lindas ett varv precis innanför spoten. Detta för att underlätta eventuellt framtida byte av armatur

Olika kopplingsscheman finns på föregående delkapitel för 12V/24V. Fler finns på www.beslagdesign.se

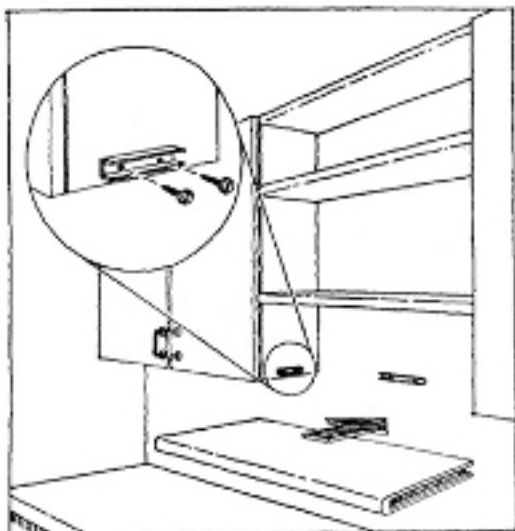


Montering

Lösa detaljer

Öppna hyllor

Använd bifogade aluminiumbeslag vid montering.



Ljusramp

Spåra alltid för belysning på baksidan/ovansidan före montering.

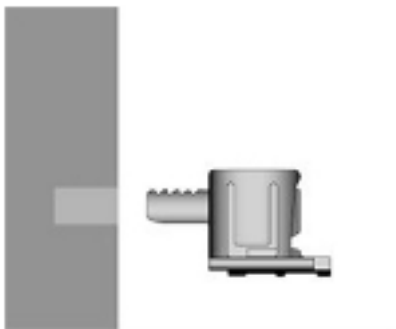


Ventilationsgaller för utanpåliggande lucka

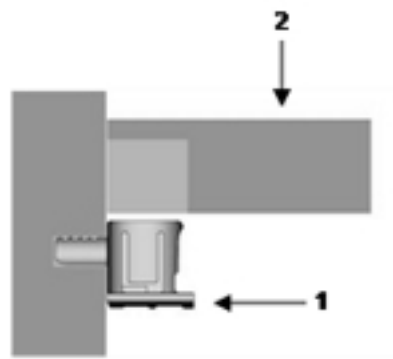
- Monteras med kardborr-funktion.
- Tryck hårt för att fästa ordentligt vid monteringen.
- Medföljer även 2 beslag för att skruva fast efter fixering med kardborren.



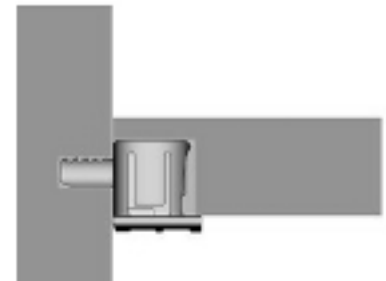
Hyllor



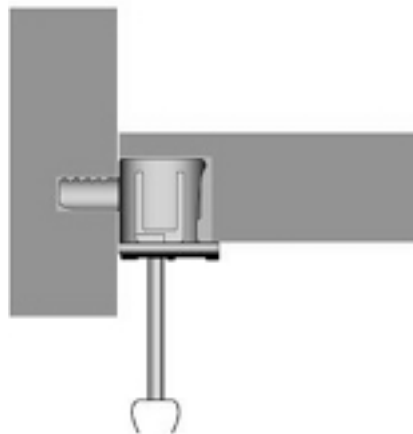
Montering av hyllbärare.



1.Hyllbäraren ska vara låst, när hyllan monteras i steg 2.

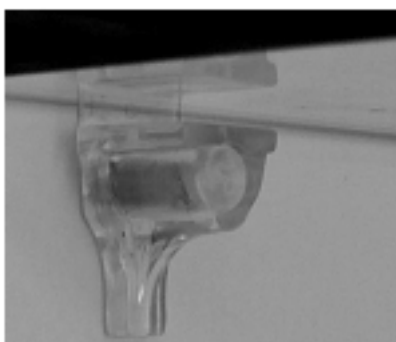


Monterat.



Använd finger eller mejsel för att släppa expanderingspärren, för att inte spräcka ytan på hyllplanet

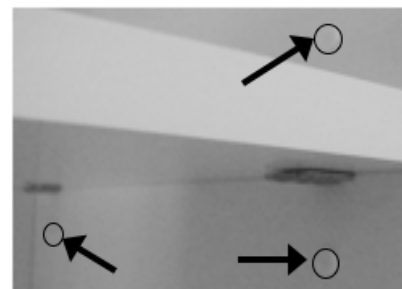
Glashyllbärare



Monteras med stödtappen nedåt.

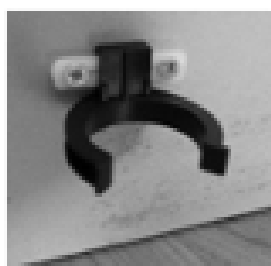
Hyllbärrarhål

Hyllbärrarhål är synliga i stommarna där ej hylla är monterad. I vitrinskåp samt öppna/invändigt målade skåp sitter hyllan med dold hyllbärrare men övriga hyllbärrarhål är synliga. Om man önskar dölja hyllbärrarhål finns normalt ett urval täckbrickor att köpa i tex byggmaterialhandel eller inredningsbutiker.



Socklar

- Sockeln är 99 mm hög och har mantlad över- och undersida samt kantlistade kortsidor. Det finns även ett urfräst spår på baksidan, vilket är till för en vit plastskena som fäster i sockelbenet.
- Tillbehör finns med transparent sockellist att ha under sockeln samt vita hörn för 90°-skarvar.



- Framkants- och gavelsocklar fixeras med bifogad vit plastskena som fästs i spår i sockel.
 - Alternativt skruvas plastskenan fast när spår saknas.
 - Plåtklämman på bilden kan användas om sockel är svår att demontera, exempelvis mellan två väggar. (2st levereras/kök).
- Sockelgavlar placeras vid bänkgavlar och bänksidor invid spis eller diskmaskin.
 - Framkant-socklar längdkapas.
 - Såga ur för och montera ventilationsgaller för integrerad kyl/frys.

- Vid diskmaskin placeras vanligtvis sockelgavel på varje sida om diskmaskinen.
- Mellan dem sätter man en sockel som fästes med diskmaskinens egna beslag.
- I undantagsfall kan ej diskmaskinsluckan öppnas fritt utan att ta i sockeln.
- Gera 45° i bakkant på sockeln under luckan, så ca 5mm sparas i sockelns framkant. Då underviker man att geret blir synligt.
- Vid ej mantlad sockel efter kapning, tejpa yta med aluminiumtejp, för fuktskydd.

Takanslutning

- Anslutningsbitarna för tak är 300mm höga och har mantlad över- och undersida samt kantlistade kortsidor.
- Monteras 2-5mm innanför stommen för att inte förstärka ljusskuggan i skarven mellan skåp och takbit.

Passbitar

- Passbitar är 50, 100 eller 200mm breda och har kantlistade kortsidor.

Lister

GENERELLT OM LISTER



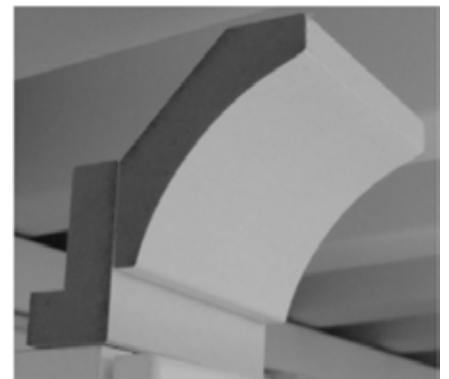
- Krönlist skruvas genomgående från ovansida enligt bild. Förborras med 2 mm mindre borrh för att undvika sprickbildning.



- Ljusramplista fäst med vinkeljäm eller medföljande fästordning genom att skruvas i botten av stommen.

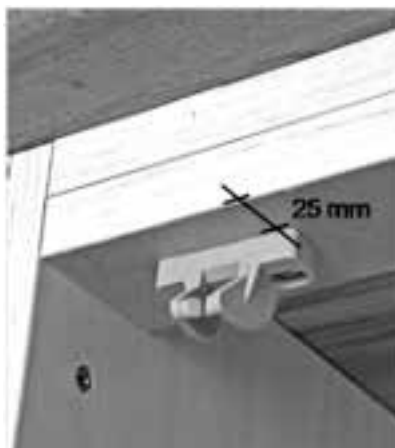
LIST HAGA

- Listen är justerbar i höjdlid och levereras i 2 delar.
- Monteras enligt bild med skruv bakifrån mellan delarna.
- Höjden anpassas på plats efter eget önskemål.
- Höjdintervall: 70 - 100 mm.
- Listens nedre del kan släppas ut ett par mm över skåpet för att skapa en tydlig markering. Rådgör med köpare.
- **OBS!** Vänd ej listens övre del åt fel håll. Den smalare kanten nedåt och den bredare uppåt.



Barnsäkerhetsbeslag

- Barnsäkerhetsbeslag för lucka.



- Barnsäkerhetsbeslag för låda.
- Fästes i övre tappstyck och insida låda.



- Barnsäkerhetsbeslag för trävagn.
- Fästes i sida och insida vagn.

Vitvaror

- Vi hänvisar alltid till respektive vitvaras egen monteringsanvisning.
- Följ dem noga.
- **Observera att inbyggda vitvaror ligger utanpå stommen i Sundborn och livar inte med luckan.**

Nedan följer endast egna tips från erfarna köksmontörer:



Kyl / Frys / Micro

- Var noga med att ventilation säkerställs för alla vitvaror.



Gas- och vedspis

- Vid gas/vedspis gäller olika krav inom olika sotnings-distrikt.
- Vid spishäll, montera täckskivan mellan hällens undersida och lådans innehåll.



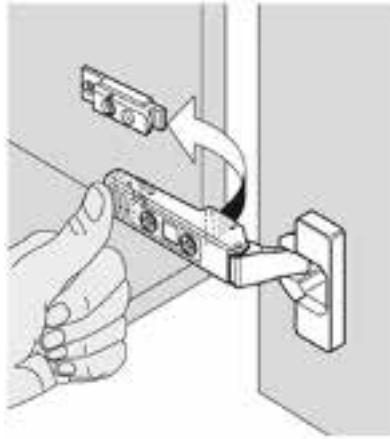
Diskmaskin

- Tappstycket förborras och försänks innan fastsättning, för att undvika att fukt ska tränga igenom.
- Vi rekommenderar att montera aluminium-tejp på alla ytor som gränsar mot diskmaskinsluckan (sidor och ovanför) för att höja skydd mot fukt och väta.
- Vid integrerad diskmaskin:
 - Montera handtaget först.
 - Eventuellt justera fjädrar för diskmaskins-luckan, innan man ställer in maskinen i skåpet.
- Var försiktig när ni ställer in maskinen för att undvika att repa sönder tejp.

Luckor

Gångjärn

Standardlucka, överfalsad och innanförliggande lucka

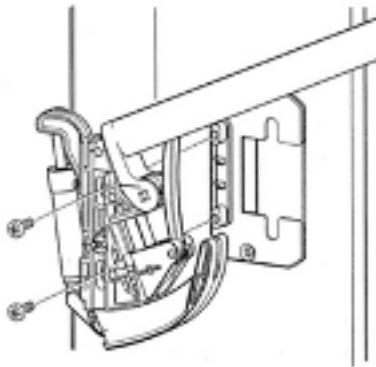


Montering av gångjärn.

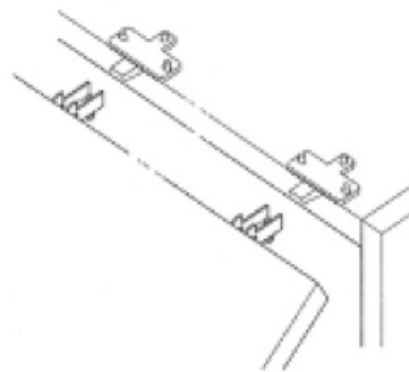


Demontering.

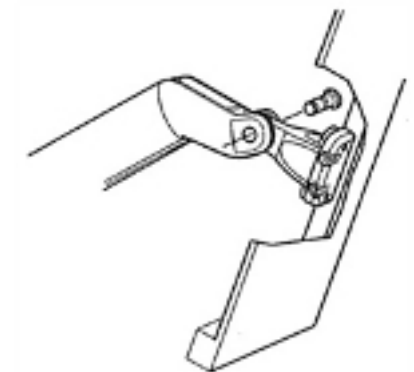
Vikbar lucka aventos



Mekanismen.



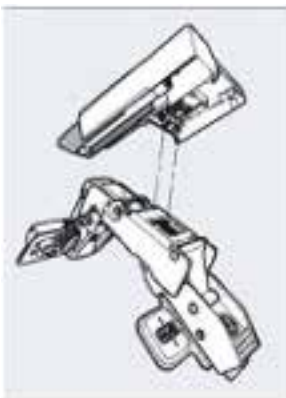
Toppen.



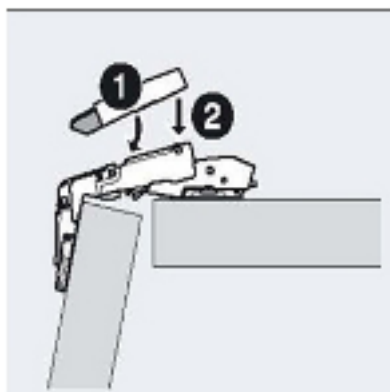
Armfästen.

Dämpare

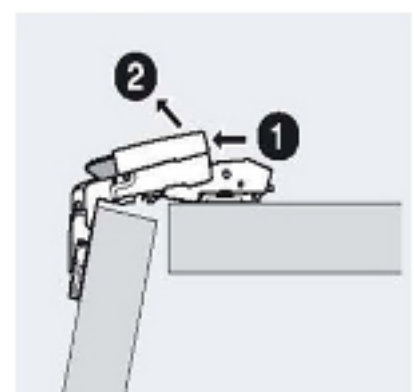
Extern luckdämpare, 170°



Luckdämpare & 170° gångjärn.



Montering.



Demontering.

Extern luckdämpare

- För bästa funktion placeras dämpare på den luckhalva där handtaget finns.
- I första hand placeras de i övre delen av skåpet om det är möjligt.



Silikondämpare

OBS!

Används främst vid luckor utan dämpare, dvs överfalsade och innanförliggande luckor.

Handtag och knoppar

OBS!

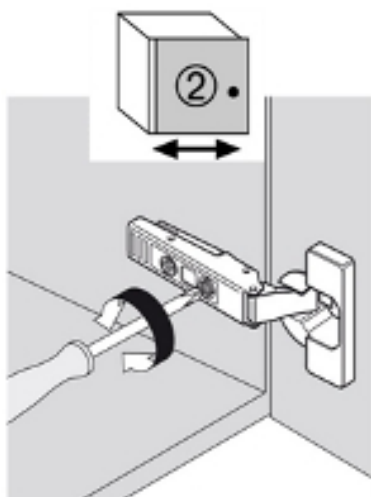
- Placera aldrig hål för handtag/knoppar direkt i luckans ger.
- Använd väl slipad borrh.
- Använd bra stöd under borrhålet för att undvika att ytan fläker sig.
- Se upp för tryckmärken mot understödet.

Justering

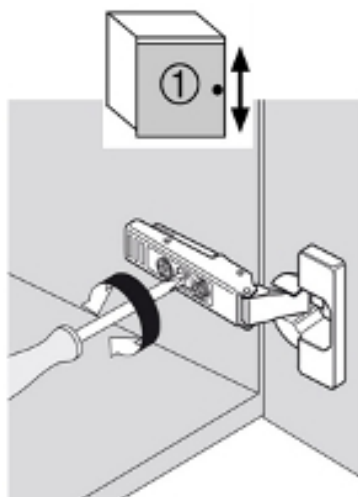
- Utgå från mitten av varje skåpsparti alternativt hörnskåp.
- Om diskmaskinslucka finns med, ska den justeras sist av alla luckor.

Luckor

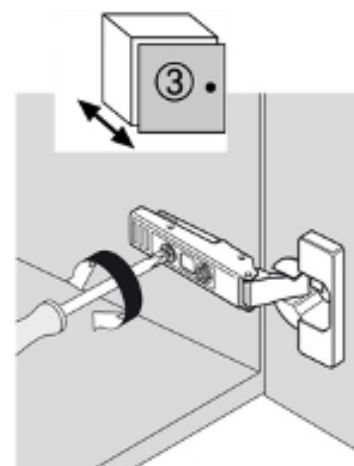
Standardlucka



Sida

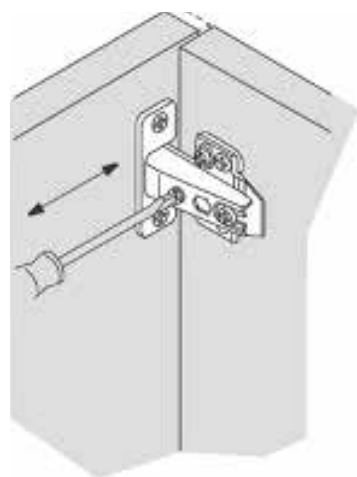


Höjd

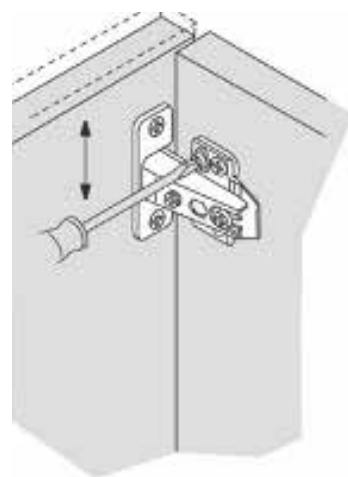


Djup

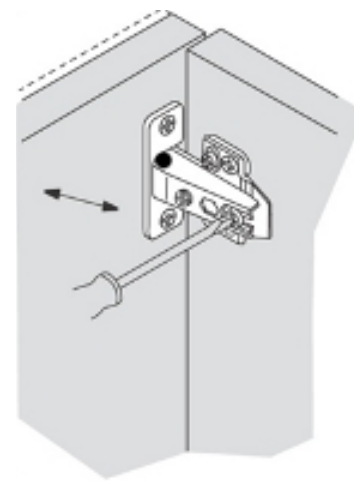
Överfalsad och innanförliggande lucka



Sida

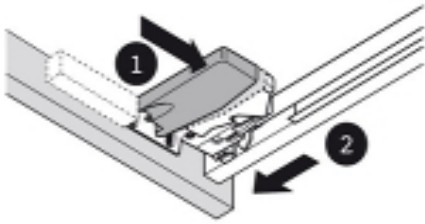


Höjd

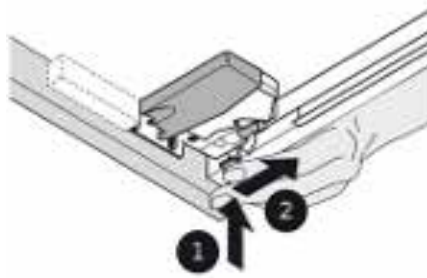


Djup

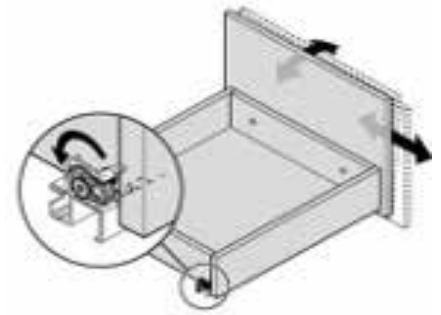
Lådor och vagnar i trä



Demontering av låda:
Tryck de orange handtagen utåt och dra samtidigt ut lådan.



Justering av låda:
Tryck den grå knappen uppåt och dra den framåt eller bakåt.

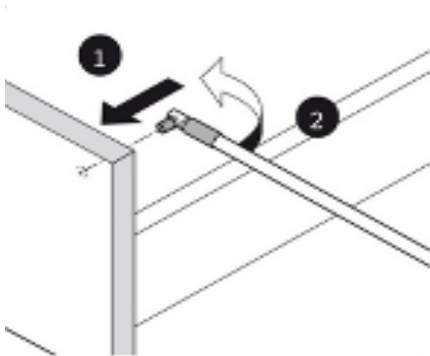


Lådan går även att justera i bakkant genom att:

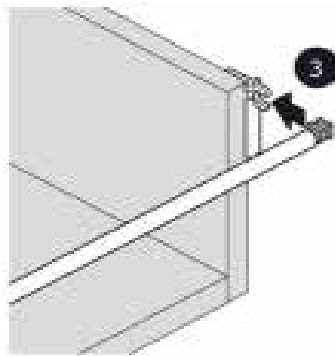
- Vrida på det grå beslaget.

Justering av front i sidled:

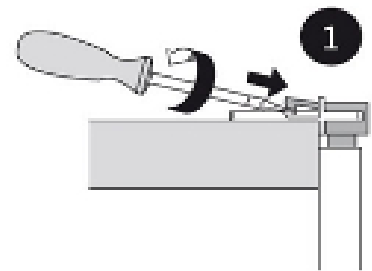
- Lossa skruvarna lätt, justera och dra åt.



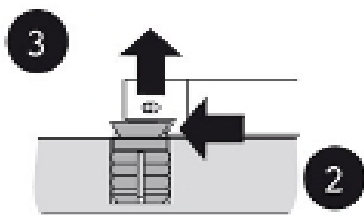
Montering av reling fram.



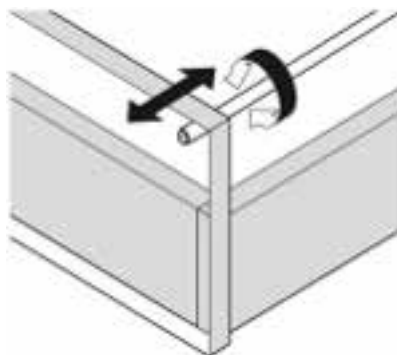
Montering av reling bak.



Demontering av reling bak.



Demontering av reling fram.

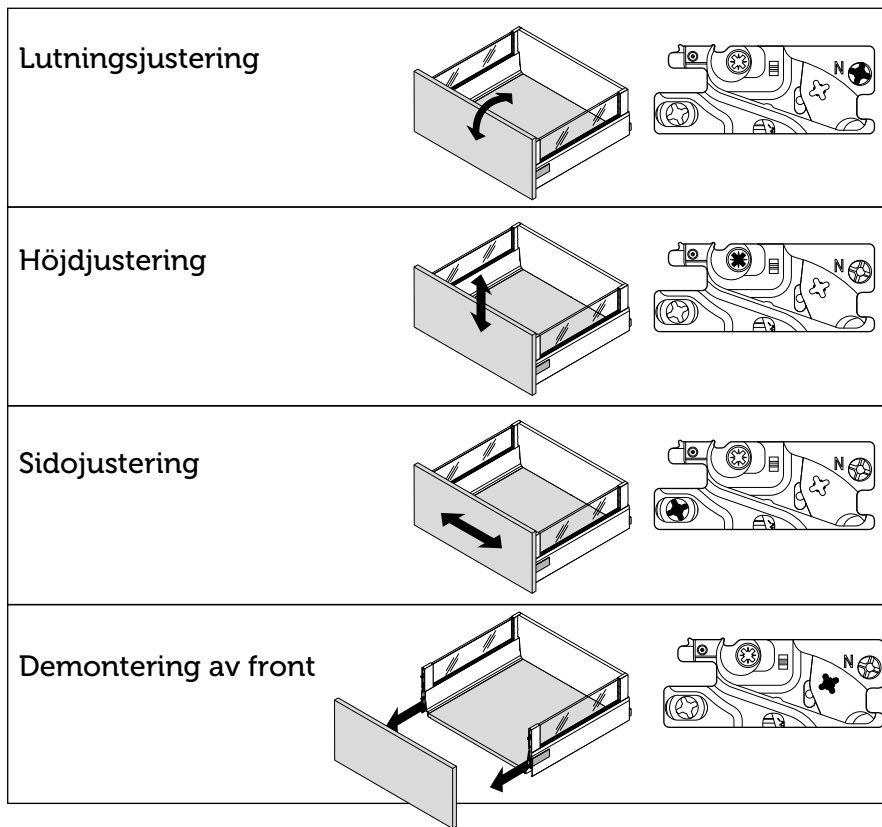


Justering av vagnförstycke med hjälp av reling.

OBS! Vid handtagsmontering på trälåda

- Förborra innerfronten i lådan med exempelvis 4,5mm borr om du använder 3mm skruv, för att skapa justeringsmån.
- Glöm inte att försänka skruvarna, så inte lådinsatser repas/inte går i lådan.
- Alternativt montera handtag och knapp innan fronten sätts på lådorna. Detta kräver också försänkning av skruvhuvud för att lådförstycket inte ska få ett mellanrum till innerlådan.

Intivo lådor

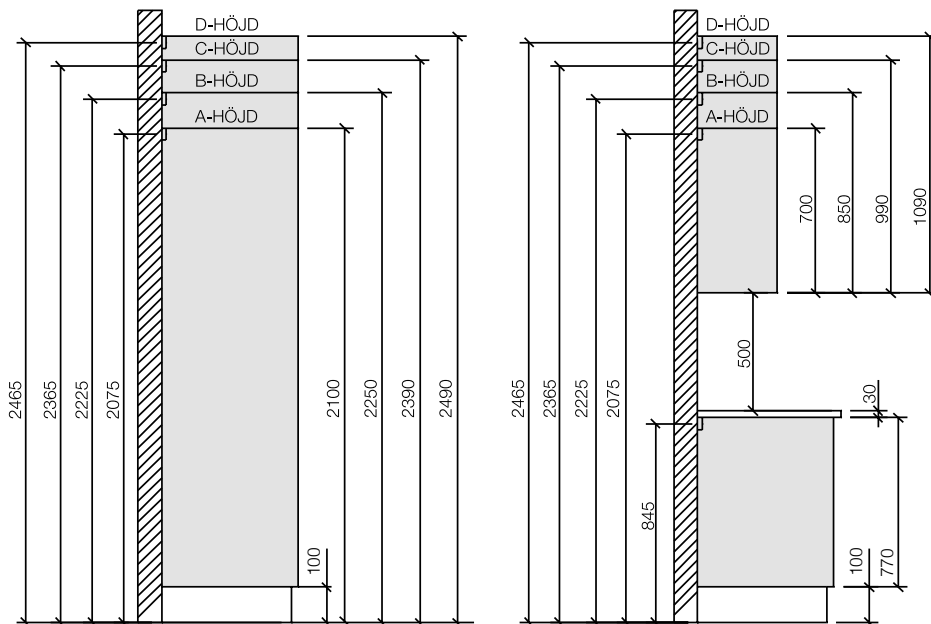


Bättringsfärg

Möjlighet finns att lägga bättringsfärg på de skruvhuvud som finns synliga för kunden i exempelvis vitrinskåp och glashyllor. Bättringsfärg kan beställas via din återförsäljare med angivande av NCS-kulör.

Måttinformation & kortlingshöjder

Classic och Sundborn.



Överlämning till kund

Detta kapitel är avsett som en avslutande kvalitetssäkring mellan dig som montör och kunden som ska leva i köket.

Genom att tillsammans gå igenom checklistan nedan, får kunden en inblick i ditt arbete och den stolthet som du lämnar efter dig.



Checklista vid överlämnande till kunden

Tillsammans med kunden går du som montör igenom checklistan nedan, som är den sista delen av kvalitetskedjan innan kunden kan börja använda sitt nya kök. Genomgången kan även vara en del av ordinarie slutbesiktning.

- Mottagning och Avemballering har skett på ett korrekt sätt.
- Skåpsstommar är korrekt monterade.
- Bänkskivor är korrekt monterade.
- Belysning är korrekt monterad.
- Hyllor & Lister är korrekt monterade.
- Lådor & Inredning är korrekt monterade.
- Vitvaror är korrekt installerade.
- Luckor är korrekt monterade.
- Samtliga delar är efterjusterade korrekt.
- Hagakökets Skötselråd har överlämnats till kunden.
- Övriga Skötselanvisningar och Monteringsanvisningar av vitvaror, bänkskivor har överlämnats till kunden.
- Det gula kuvertet med information har överlämnats till kunden (innehåller monteringsanvisningen du håller i samt skötselråd)

Härmed är vi överens om att överlämningen är fullgod.

Ort och datum

Montör



Hagaköket | Tel: 010-49 83 501 | info@hagakoket.se | www.hagakoket.se

Reservation för feltryck.